

Pergola manuelle et modulaire

COLLIOURE



COLLIOURE

Pergola manuelle et modulaire

Design, efficacité et modularité.

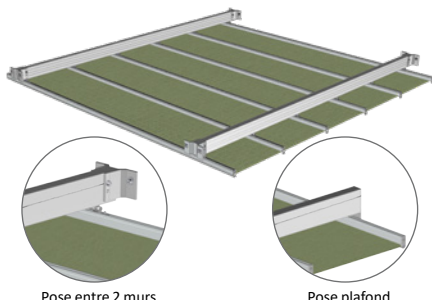
Esthétique épurée pour une intégration parfaite.

Modularité pour une fraîcheur sur-mesure.

3 modèles :

Pergola fixation haute

à fixer sur une structure ou à poser entre 2 murs.

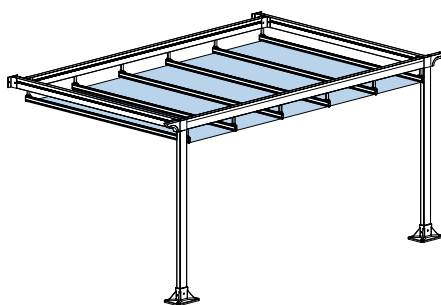


Pose entre 2 murs

Pose plafond

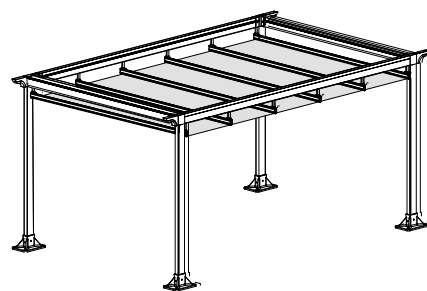
Pergola adossée

à une maison ou bâtiment, 2 pieds en façade.



Pergola autoportée

montée sur une terrasse (pas de permis de construire) : 4 pieds dans les angles.



Armature

Solidité

Les profils sont emboîtés dans des pièces d'angle en aluminium moulé et bloqués par des vis d'assemblage. **1** 2 finitions d'angle possibles : avec corbeau par défaut ou sans corbeau.

Visibilité

L'absence de traverse intermédiaire garantit une visibilité totale lorsque la toile est repliée.

Esthétique

Sa forme épurée, ses profilés aluminium et ses porteurs de toiles donnent à la pergola un aspect discret facilitant son intégration.

Inclinaison

La structure de la pergola est posée de niveau, l'évacuation des eaux de pluie se fait sur l'avant grâce à une pente de la toile, obtenue par la longueur des roulettes.

Structure

La section des profilés, **2** les pieds ou **3** les supports muraux en aluminium moulés permettent une fixation rigide de la structure.

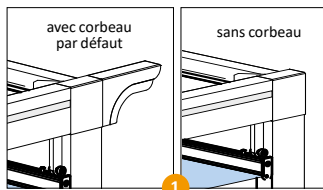
Facilité de manœuvre : Elle s'effectue manuellement grâce à une canne de tirage ou à l'aide d'un système corde-poulie, afin de moduler le niveau d'ombre ou de soleil recherché.

Toile

Panneaux interchangeables

Résistance aux conditions climatiques

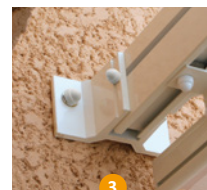
Le système de tension des porteurs de toile d'extrémités donne une excellente tenue de l'ensemble aux contraintes du vent.



1



2



3

Option



Auvent en toile PVC 502 pour protéger la toile une fois repliée

Dimensions sur-mesure

La largeur et l'avancée de la pergola peuvent s'adapter suivant votre espace. Possibilité de réaliser des largeurs supérieures à 6 m en plusieurs modules et d'intégrer la partie haute de la pergola dans une structure métallique ou bois. Hauteur standard et maxi des poteaux = 2,55 m.

Garanties

5 ans dégressifs toile et armature dans des conditions normales d'utilisation. Voir conditions générales de ventes.

Toiles

Acrylique unie, rayée et fantaisie : Tissu acrylique teint masse, traité imputrescible, anticryptogamique et antitache. Il allie confort thermique et protection visuelle. Poids : 290 g/m².

SOLTIS Proof 502 (PVC Précontraint) :

Totalement étanche, elle protège du soleil et de la pluie. Facile d'entretien grâce à son traitement de surface. Poids : 570 g/m².

SOLTIS Perform 92 micro-aérée (avec plus-value) : Véritable bouclier thermique dont la structure micro-aérée favorise la circulation de l'air. Elle offre une excellente protection solaire tout en procurant une sensation de fraîcheur sous la toile. Poids : 420 g/m².

SOLTIS Proof W96 (avec plus-value) : Textile technique laissant passer la luminosité tout en étant totalement étanche grâce à une enduction en PVC incolore. Sa surface lisse permet un entretien facile. Poids : 620 g/m².

ALBIGÈS® Nextpool[®] GROUP

Distributeur conseil